

## 全棟調査進捗状況のご報告及び調査の過程で新たに確認された不備について

株式会社レオパレス21（東京都中野区 社長：深山 英世、以下「当社」）は、2018年4月27日付および2018年5月29日付のニュースリリースの通り、一部の当社施工物件で界壁にかかる建築基準法に違反の疑いのあるものが発見されたことから、すべての当社施工物件に対する調査（以下「全棟調査」）および補修工事を行なう旨をお知らせ致しました。その後の全棟調査の過程で、新たに、法令違反が疑われる複数の不備が確認されたため、以下、その詳細と今後の当社の対応についてご報告致します。

昨年来の界壁施工不備問題により、入居者様、オーナー様を始めとする当社のすべてのステークホルダーの皆さまには、多大なるご心配とご迷惑をお掛けしておりますところ、重ねてご心配とご迷惑をお掛けする事態となりましたことに対しまして、衷心より深くお詫び申し上げます。

このたび新たに確認された不備を受け、改めてこの問題解決に最後まで取り組むことに、経営陣以下、全役職員が不退転の決意で臨む所存です。引き続き、調査及び補修工事に全社一丸となって取り組み、一日も早く、信頼回復の実現に努めてまいります。

### 1. 全棟調査の進捗状況について

当社施工物件に対する全棟調査の進捗状況について、以下の通りご報告させていただきます。

全棟調査においては、界壁の有無及び施工状況の確認、設計図書等との相違点を念頭に、調査を行なっております。実際の現場にて調査を行なう際は、第三者の一級建築士に同行頂いております。調査結果については、当社による判定の後、第三者の一級建築士に最終判定頂いた上、特定行政庁へご報告しております。また、調査状況につきましては、社長を本部長とした界壁施工不備問題緊急対策本部と経営層を交え、日々協議を実施し、現場の状況をモニタリングしております。引き続き、慎重に調査を進めるとともに、特定行政庁からのご指導を頂きつつ、客観性を保った万全な調査になるよう努めてまいります。

#### ① ネイルシリーズについて

優先調査対象のネイルシリーズですが、軒先及び居室内より、小屋裏を調査したものを、棟数として集計した調査の進捗率は99.01%となっております。一方、補修工事について、当初のスケジュールでは1月末までの補修工事完了としておりましたが、2019年1月28日時点の補修工事進捗率は32.5%と、遅れが生じております。当初の想定よりも補修工事についての協議に時間を要しておりますが、人員計画や工程管理の見直しを図り、補修工事完了に向けて、引き続き全力を尽くしてまいります。

#### ② 6シリーズについて

優先調査対象である6シリーズですが、各物件1室以上調査を行なったものを、棟数として集計した調査の進捗率は90.93%となっております。なお、1室でも不備が確認されたものは、棟判定

で不備としております。不備が確認されなかった場合も、引き続き全室調査を行なってまいります。補修工事については、居室内側からの補修工事が多く、部屋単位で進捗を図っております。不備の中で最も多い軽微な不備（B-4※添付資料①参照）については、所有者様及び特定行政庁と協議の上、調査と同時に是正を行う場合もあります。本年10月末の補修工事完了に向けて、引き続き全力を尽くしてまいります。

### ③ 優先調査対象物件以外について

現在、優先調査対象物件と並行し、優先調査対象物件以外のシリーズについても調査を進めて参りましたが、設計図書や施工マニュアル等に不備がないことを改めて確認致しております。これまで、優先調査対象物件と同じスケジュールで調査及び補修工事完了をめざして参りましたが、優先調査対象物件の調査完了目処がたった後に、調査を進めてまいります。不備が確認された場合は、補修工事を行ってまいります。

### ④ 当社施工物件棟数の修正について

全棟調査を進める過程で、当社施工物件リストに含まれていない物件が確認されたため、現存確認を進めてまいりました。これにより、現状の調査対象となる全体棟数は39,085棟となります。

【添付資料①】当社による全棟調査進捗状況 2019年1月28日時点

## 2. 新たに確認された不備内容

### (1) 不備の概要

#### ① 界壁内部充填材の相違について

全棟調査の過程で、当社が1996年6月12日から2001年9月17日までに着工したゴールドレジデンス、ニューゴールドレジデンス（優先調査対象物件、以下それぞれ「GR」、「NGR」という）のうち、1都15県に所在する一部の物件において、界壁に、設計図書上では断熱材としてグラスウールが施工されるものと記載されているにもかかわらず、実際には、発泡ウレタンが施工されており、建築基準法の規定により共同住宅の界壁に求められている遮音性の基準値を満たしていない可能性があることを確認致しました。なお、ここでいう、発泡ウレタンの施工とは壁体内断熱材として発泡ウレタンが充填されたパネル（以下「本パネル」という）が使用されていることをいいます。

【添付資料②】発泡ウレタンを使用した壁仕様（界壁）

#### ② 外壁構成における大臣認定との不適合について

「GR」、「NGR」と、1999年9月14日から2001年2月9日までに着工したヴィラアルタ（優先調査対象以外、以下「AGR」という）のうち、1都15県に所在する一部の物件において、建築基準法の規定により、共同住宅の外壁には準耐火構造または防火構造の仕様が求められているにもかかわらず、設計図書に記載された大臣認定※1の仕様ではなく、実際には添付資料③に示すパネルを用いた外壁が施工されていることが確認されました。

### 【添付資料③】発泡ウレタンを使用した壁仕様（外壁）

#### ※1 大臣認定番号

1時間準耐火構造リスト	外壁（屋外側）QF060BE-9225	平成14年5月16日以前は準耐火（通）Wb2011
45分準耐火構造リスト	外壁（屋外側）QF045BE-9226	平成14年5月16日以前は準耐火（通）Wb1022
防火構造リスト	外壁（屋外側）PC030BE-9202	平成14年5月16日以前は防火第1287号

#### ③ 天井部施工について

全棟調査の過程で、当社が1996年3月16日から2001年1月22日までに着工した「GR」のうち、1都2府29県に所在する一部の物件における居室の床を構成する天井部の施工仕上げについて、建築基準法の規定により3階建ての共同住宅の床には、1時間準耐火構造が求められているにもかかわらず、設計図書に記載された部材を組み合わせて2枚張りとした告示仕様ではなく、実際には1枚張りとなっている場合や、2枚張りではあるものの、定められた部材が組み合わさっていない場合があることを確認致しました。

#### (2) 不備の発生原因

##### ① 外壁及び界壁への本パネルが採用された経緯及び対象範囲

###### (ア) 本パネルの採用経緯

当時、建築現場における作業効率向上を検討しておりました。その際、外壁の留め付け作業（サイディングと強化石膏ボード）と、界壁の留め付け作業（両側の石膏ボード）を簡略化する方法として、発泡ウレタンの粘着性を利用した固定方法を採用し、本パネルの製造に至りました。

###### (イ) 界壁における不備の発生原因

当時、昭和45年建設省告示第1827号によって界壁の断熱材について使用素材がグラスウール又はロックウールと定められておりましたが、発泡ウレタンの方が断熱性能及び価格において上位素材にあたり、告示に適合すると誤認していたことが原因と考えております。

###### (ウ) 外壁における不備の発生原因

大臣認定では、屋外側と屋内側に張るボードの下地間隔及び固定方法が指示されておりましたが、本パネルを採用するにあたり、設計部署と発注部署との間で情報共有が図れておらず、大臣認定とは異なる仕様で製造されていた事が原因と考えております。

###### (エ) 対象範囲

本パネルの製造当時に作成されたリストには、本パネルの納品先となる当社の物件番号が記載されております。当該リストの記載と、当社が建築した物件リストを照らし合わせて調査した結果、本パネルが外壁又は界壁、あるいはその両方に使用されていると考えられる棟数は、925棟と判明しております。

##### ② 天井部施工不備の発生原因及び対象範囲

###### (ア) 不備の発生原因

設計図書上において、仕上表の注意事項の欄には「準耐火仕様については、＜準耐火構造リスト＞に基づく」との記載があり、準耐火構造リストを参照すると、天井について「強化石膏ボード

12.5mm+ロックウール吸音板9mm」との記載があります。しかしながら、天井部施工に係る記述が、矩計図（かなばかりず）では、「強化PB12.5mm+化粧板9mm」となっており、仕上表では「ロックウール吸音板、又は化粧石膏ボード9.5mm」と記載されております。こうした表記の不統一、誤解を招く表現により、現場の誤解を招き不備の発生に到ったものと考えております。また、化粧板（化粧石膏ボード）とロックウール吸音板とは見た目が類似しており、一見してどちらか分かりにくいこと、及び天井が仕上がった後は1枚張りか2枚張りかについて外観からは判明しないことから、施工監理において不備が指摘できなかつた可能性が高く、そのため、天井への化粧石膏ボード使用という不備が是正されず、施工されたものと考えております。

#### 【添付資料④】 ゴールドレジデンス 3階建て準耐火構造における天井仕様

##### （イ）対象範囲

全ての物件シリーズにおける設計図書を確認し、「GR」3階建ての設計図書のみ誤解を招く表記になっていることを確認しております。対象物件は「GR」3階建ての1時間準耐火構造の物件に限定されており、全国で最大で641棟と判明しております。

##### （3）補修工事方法について

現時点においては、天井部及び界壁について、居室内から増し張りを行う方法にて検討しており、補修方法及び補修工事につきましては、所有者様及び各特定行政庁と協議の上決定し、進めてまいります。

外壁についても、大臣認定の仕様通りとする補修工事方法を検討しており、物件所有者様及び特定行政庁と協議の上、進めてまいります。並行して大臣認定取得が出来るか否かについても確認を進めてまいります。

##### （4）新たに確認された不備物件の最大棟数集計

物件	施工棟数	界壁の不備※1	外壁の不備※2	天井部施工不備※3	合計※1,2,3重複除く
GR	1,660棟	546棟	546棟	641棟	945棟
NGR	679棟	225棟	326棟	—	326棟
AGR	153棟	—	53棟	—	53棟
合計	2,492棟	771棟	925棟	641棟	1,324棟

※1. 界壁の不備/建設省告示1827号との不適合

※2. 外壁の不備/大臣認定(認定番号 QF060BE-9225、QF045BE-9226、PC030BE-9202)との不適合

※3. 天井部施工不備/国土交通省告示253号との不適合

#### 添付資料⑤ 新たに確認された不備の都道府県別棟数集計表

### 3. 新たに確認された不備に係る今後の対応について

#### （1）当社施工物件にご入居中のお客様について

##### ① 界壁に不備が確認された物件

耐火性能について、石膏ボード2枚張りにて担保されておりますが、遮音性能については建築基

準法にて定められている基準を満たしていない可能性がございます。

当社管理物件にご入居中のお客様につきましては、物件所有者様及び特定行政庁と補修工事方法等を協議の上、お住み替えのご案内をさせていただきます。また、お住み替えに係る費用につきましてはすべて当社にて負担致します。

当社管理以外の物件にご入居中のお客様につきましては、物件所有者様及び管理会社様へ告知し、特定行政庁と補修工事方法等を協議の上、お住み替えのご案内をさせていただきます。なお、お住み替えに係る費用につきましてはすべて当社にて負担致します。

## ② 外壁に不備が確認された物件

耐火性能について、建築当時の耐火性能実験において、一定の評価を得ておりますが、大臣認定と不適合であるため、認定仕様通りとする補修工事方法を検討しております。

当社管理物件にご入居中のお客様につきましては、物件所有者様及び特定行政庁と補修工事方法等を協議の上、お住み替えのご案内をさせていただきます。お住み替えに係る費用につきましてはすべて当社にて負担致します。

当社管理以外の物件にご入居中のお客様につきましては、物件所有者様及び管理会社様へ告知し、特定行政庁と補修工事方法等を協議の上、お住み替えのご案内をさせていただきます。お住み替えに係る費用につきましてはすべて当社にて負担致します。

## ③ 天井部施工不備が確認された物件

耐火性能について、建築基準法で定められている基準を満たしていないため、速やかにお住み替えのご案内をさせていただきます。

当社管理物件にご入居中のお客様につきましては、お住み替えのご案内をさせていただきます。お住み替えに係る費用につきましてはすべて当社にて負担致します。

当社管理以外の物件にご入居中のお客様につきましては、物件所有者様及び管理会社様へ告知した後、お住み替えのご案内をさせていただきます。なお、お住み替えに係る費用につきましてはすべて当社にて負担致します。

## (2) 当社施工物件所有者様について

### ① 界壁に不備が確認された物件

不備が確認された物件につきましては、当社担当者よりご連絡させていただきます。補修工事に係る費用はすべて当社にて負担するとともに、募集保留期間の空室賃料を補償致します。

### ② 外壁に不備が確認された物件

不備が確認された物件につきましては、当社担当者よりご連絡させていただきます。補修工事について、大臣認定の仕様通りとする補修工事方法を検討しており、物件所有者様及び特定行政庁と協議の上、進めてまいります。併行して大臣認定取得が出来るか否かについても確認を進めてまいります。係る費用はすべて当社にて負担するとともに、募集保留期間の空室賃料を補償致します。

### ③ 天井部施工不備が確認された物件

不備が確認された物件につきましては、当社担当者よりご連絡させていただきます。補修工事に係る費用はすべて当社にて負担するとともに、募集保留期間の空室賃料を補償致します。

#### 4. 原因究明と再発防止策について

##### ① 原因究明

これまでに確認している不備として、設計図書上の表記の不統一及び誤記、設計図書通りの施工がなされていない事、大臣認定との不適合が、確認されております。これらは、遵法性の知識や意識の低さから起因したものと考えておりますが、具体的な原因究明には到っておりません。当時の該当部門担当者へ作業プロセス等のヒアリングを行い、工事監理、施工の問題も含めた実態把握と原因究明を行なってまいります。

##### ② 再発防止策

新設のコンプライアンス統括部において原因究明を行い、再発防止策を策定してまいります。現時点においては、今後、新たな商品の発売や既存商品の部材の変更を行う場合等に、建築法務部によるチェック及び外部専門家（第三者機関）に意見照会する等、法適合性に疑義のないことを確認してまいります。これにより、現在確認している不備の原因については解消されることとなりますので、今後同様の事態は発生しないものと考えております。

また、原因究明の結果を踏まえ、担当部署の業務フロー及び規定の見直し等を行い、再発防止の仕組みを再構築してまいります。

##### ③ コンプライアンス統括部の設置について

「界壁施工不備問題」を契機に、当社グループのコンプライアンス体制を抜本的に見直し、堅固な体制を再構築すべく、「コンプライアンス統括部」を設置致しました。コンプライアンス統括部は、コンプライアンス企画部、建築法務部、法務部により構成され、当社グループのコンプライアンス・リスク管理体制を抜本的に見直し、新たな体制構築の企画・立案をする他、情報管理体制の構築・運用、当社グループにおける新規事業・新サービス・新商品等の法適合性の検証等を行う専門部署になります。

##### ④ 建築法務部について

コンプライアンス統括部・建築法務部が主導して、設計部門や建築部門などの情報共有をはじめ現場のリスク情報が広く会社で共有される仕組みの再構築、違反事例の勉強会による役職員の知識及び意識の向上、コンプライアンス研修等の取組みを積極的に行い、経営の「土壌」となる、コンプライアンスファーストを徹底する組織風土を醸成し、建築に関する事業並びに建物等の商品に対する遵法性の確保につとめてまいります。

#### 5. 業績に与える影響について

詳細につきましては、2019年2月7日付け『特別損失の計上による業績予想の修正及び配当予想の修正に関するお知らせ』をご参照ください。なお、当社におきましては2018年12月末日時点での現金預金（連結）は892億円、自己資本（連結）は1,069億円（自己資本比率35.2%）と十分な水準にあります。今後も営業の強化を図るとともに、一層の業務フローやコストの見直しを行い、円滑な事業運営に努めてまいります。

## 6. 経営陣の責任追及・処分について

界壁不備及び今回新たに確認された件について、当社取締役会として極めて重大な事象と捉えており、その原因、対応策、社内役員の責任について、社外取締役のみで客観的に検証いただき、決定するものと致しますが、まず現時点では以下のとおり月額報酬を返上致します。

### 【月額報酬返上内容】

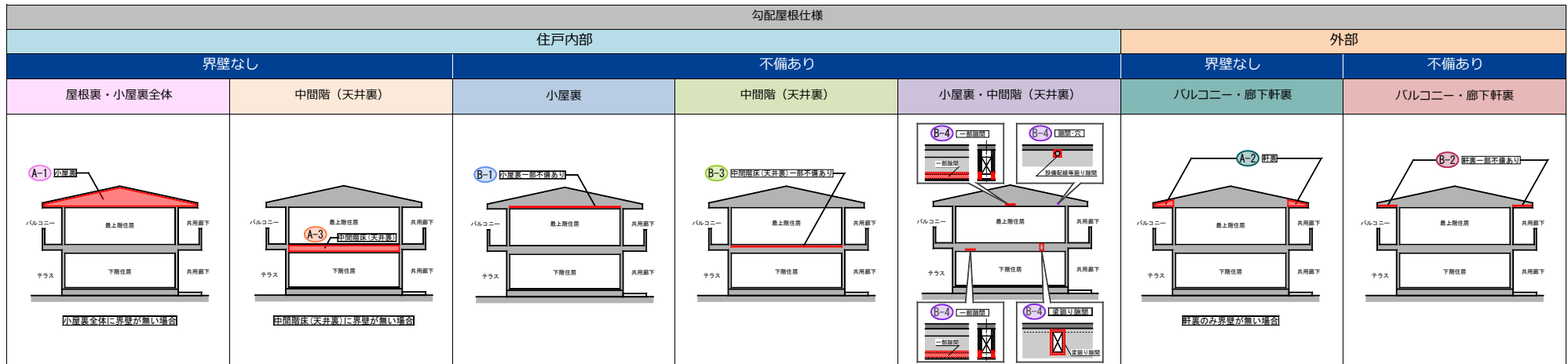
期間 2019年2月より6ヶ月間  
対象 社内取締役  
内容 代表取締役 月額報酬30%  
その他取締役 月額報酬20%

### <本件に関するお問い合わせ>

オーナー様	フリーコール	0120-082-991	(受付：10:00-19:00 ※水曜日 10:00-18:00)
入居者様	フリーコール	0120-911-165	(受付：10:00-19:00)
行政関係者様	専用ダイヤル	03-5350-0134	(受付：9:00-18:00 定休日：土日祝)
株主様	I R推進室	050-2016-2907	(受付：9:00-18:00 定休日 土日祝)
報道機関様	広報部	03-5350-0445	(受付：9:00-18:00 定休日 土日祝)

当社による全棟調査進捗状況(39,085棟)

2019年1月28日時点



[棟]

■ 優先調査

調査対象	調査対象	調査着手済	調査進捗率	界壁不備なし	住戸内部					外部	
					界壁なし		不備あり			界壁なし	不備あり
					屋根裏・小屋裏全体	中間階床(天井裏)	小屋裏一部不備あり	中間階床(天井裏)一部不備あり	小屋裏・中間階(天井裏)その他軽微な不備	バルコニー・廊下軒裏	バルコニー・廊下軒裏一部不備あり
A-1	A-3	B-1	B-3	B-4	A-2	B-2					
ネイルシリーズ	913	904	99.01%	6	824	0	20	0	33	0	21

[棟]

■ 優先調査

調査対象	調査対象	調査着手済	調査進捗率	界壁不備なし	住戸内部					外部	
					界壁なし		不備あり			界壁なし	不備あり
					屋根裏・小屋裏全体	中間階床(天井裏)	小屋裏一部不備あり	中間階床(天井裏)一部不備あり	小屋裏・中間階(天井裏)その他軽微な不備	バルコニー・廊下軒裏	バルコニー・廊下軒裏一部不備あり
A-1	A-3	B-1	B-3	B-4	A-2	B-2					
6シリーズ	14,370	13,067	90.93%	1,745	412	636	1,900	535	5,067	516	649

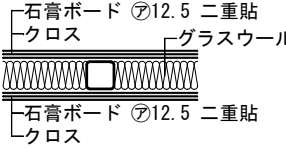
■ 上記優先調査対象物件以外

ネイルシリーズおよび6シリーズ以外の調査対象23,802棟につきましては、優先調査としているネイルシリーズおよび6シリーズの判定を最優先としておりますので優先物件が終了次第、優先調査対象物件以外の調査・判定へ着手してまいります。また、状況に応じて個別の対応も進めてまいります。

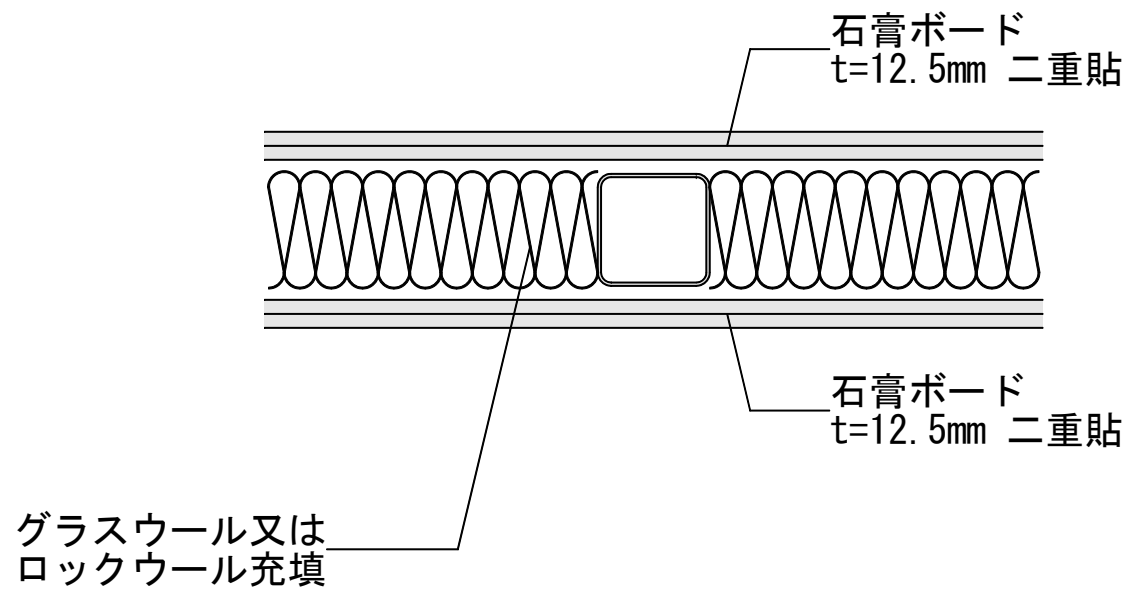
※住戸内部の判定結果を優先とした集計方法に変更しております。  
※速報値の為、数値は変動する可能性があります。



[ 構造リスト ]

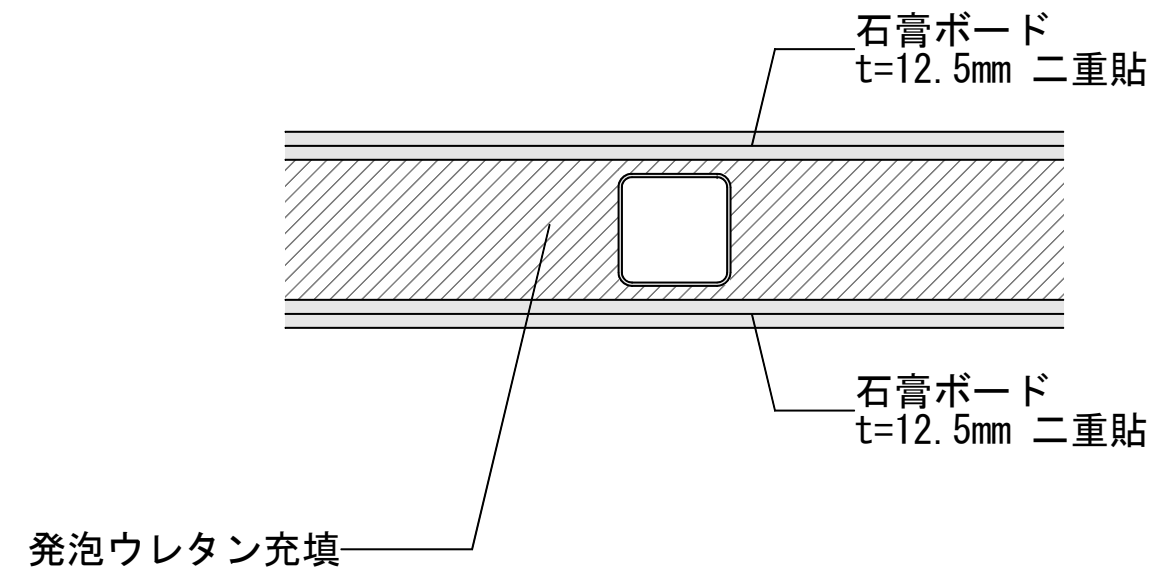
界壁	 <p>石膏ボード ①12.5 二重貼 クロス グラスウール</p>	国土交通省告示第253号
		建設省告示第1827号

申請図仕様



界壁断面

現状仕様



界壁断面

発泡ウレタンを使用した壁仕様(外壁)

[ 1時間準耐火構造リスト ]

外壁	<p>サイディング グラスウール 強化石膏ボード ①5 クロス</p>	QF060BE-9225
----	---	--------------

[ 45分準耐火構造リスト ]

外壁	<p>サイディング グラスウール 強化石膏ボード ①5 クロス</p>	QF045BE-9226
----	---	--------------

[ 防火構造リスト ]

外壁	<p>サイディング グラスウール 石膏ボード ①2.5 クロス</p>	PC030BE-9202
----	---	--------------

申請図仕様

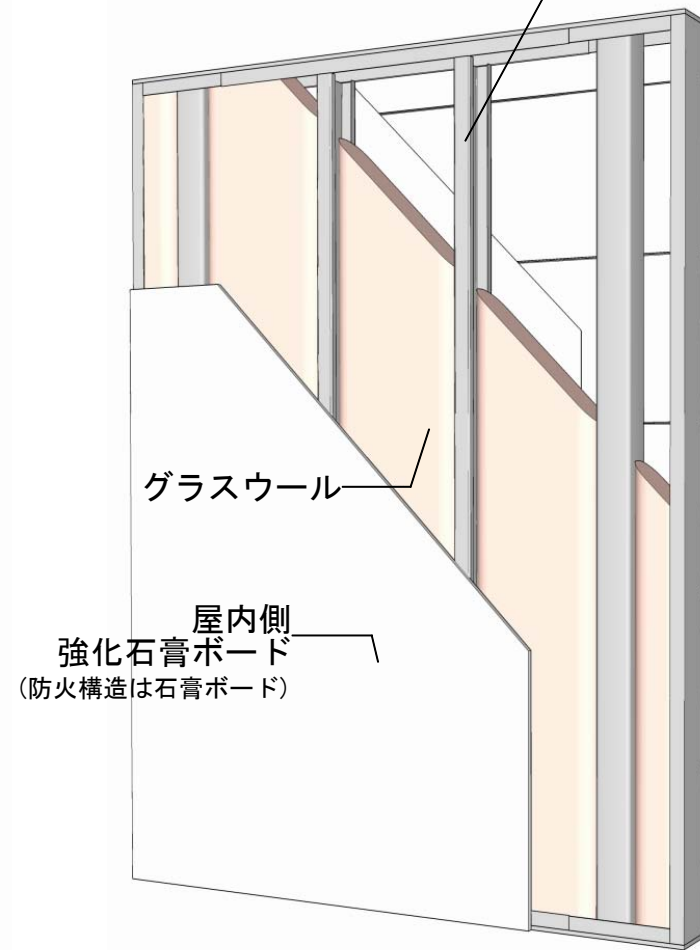
外壁 (屋外側)

下地間隔606mm以下



外壁 (屋内側)

下地間隔が約455mm

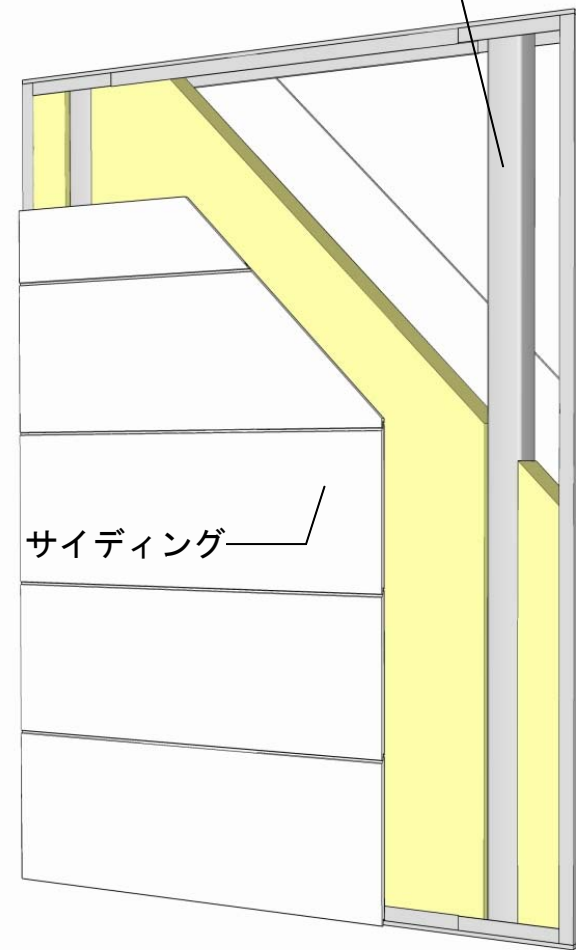


<パネル イメージ>

現状仕様

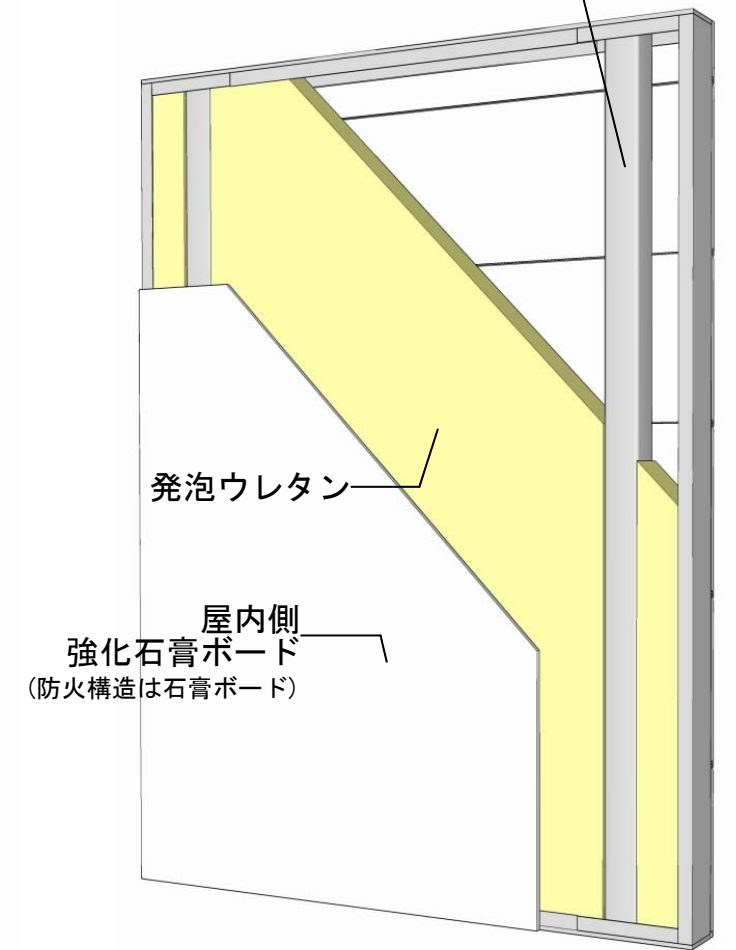
外壁 (屋外側)

下地間隔が広い



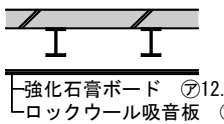
外壁 (屋内側)

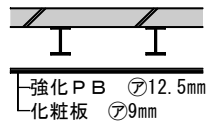
下地間隔が広い



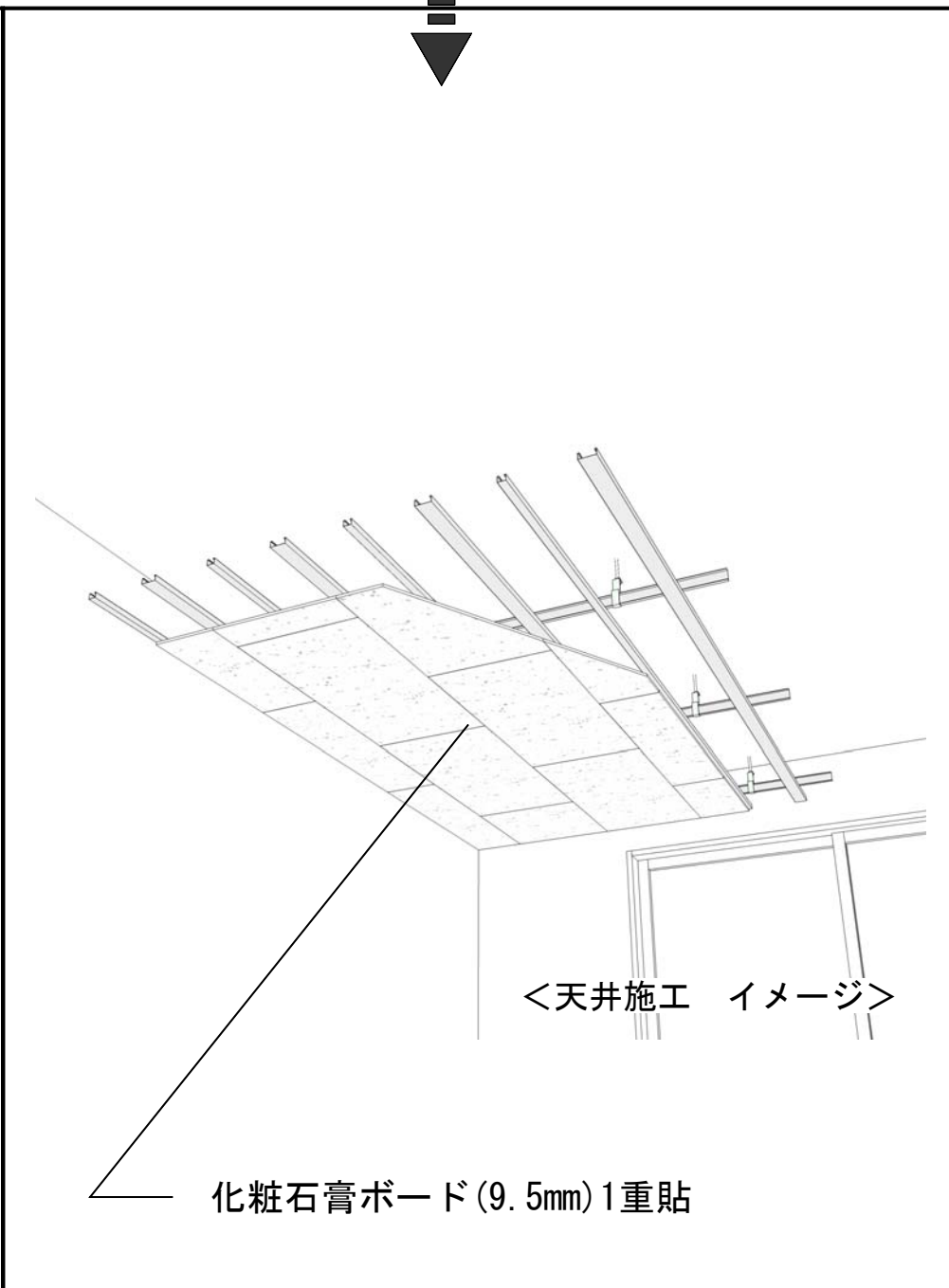
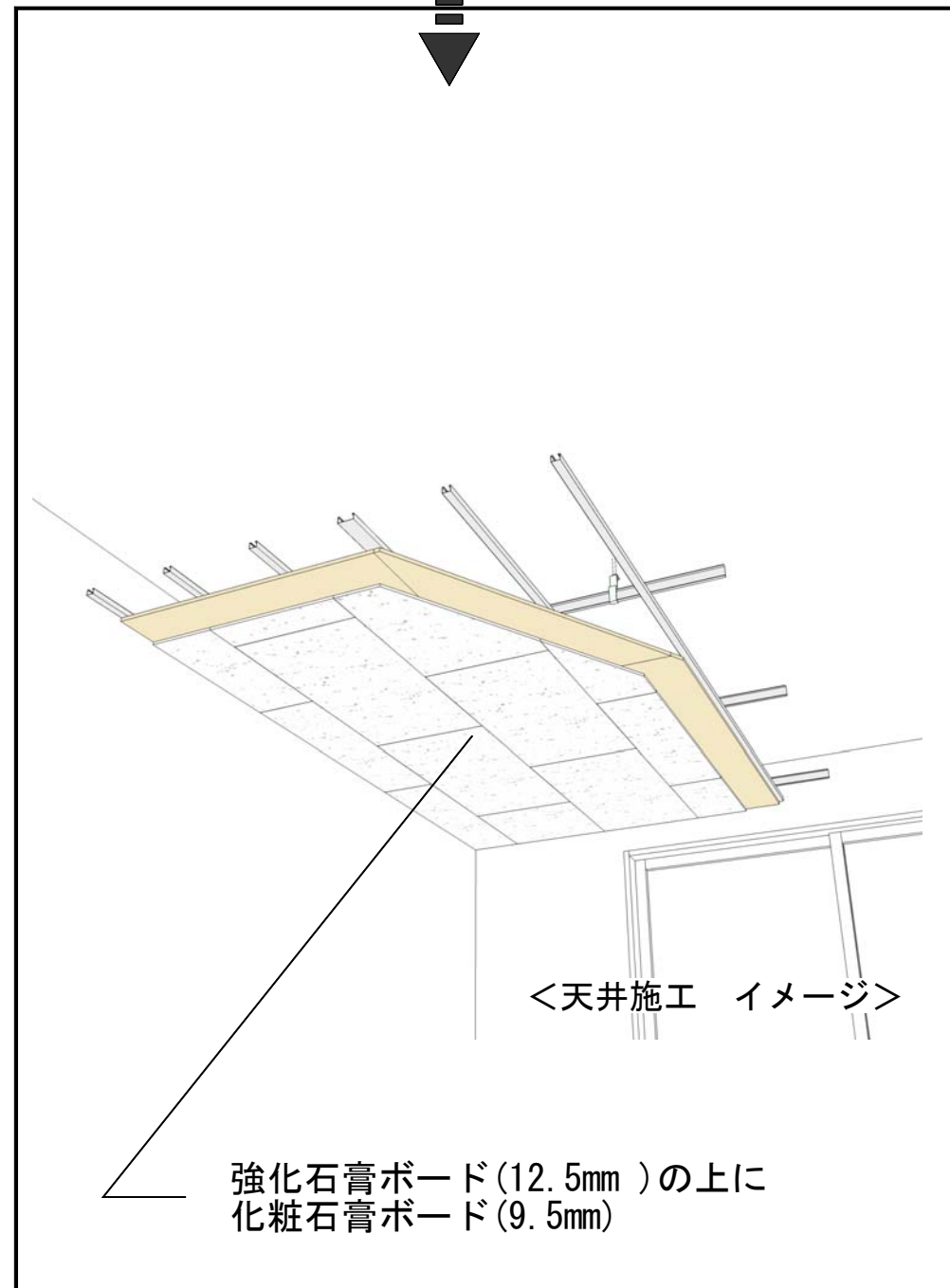
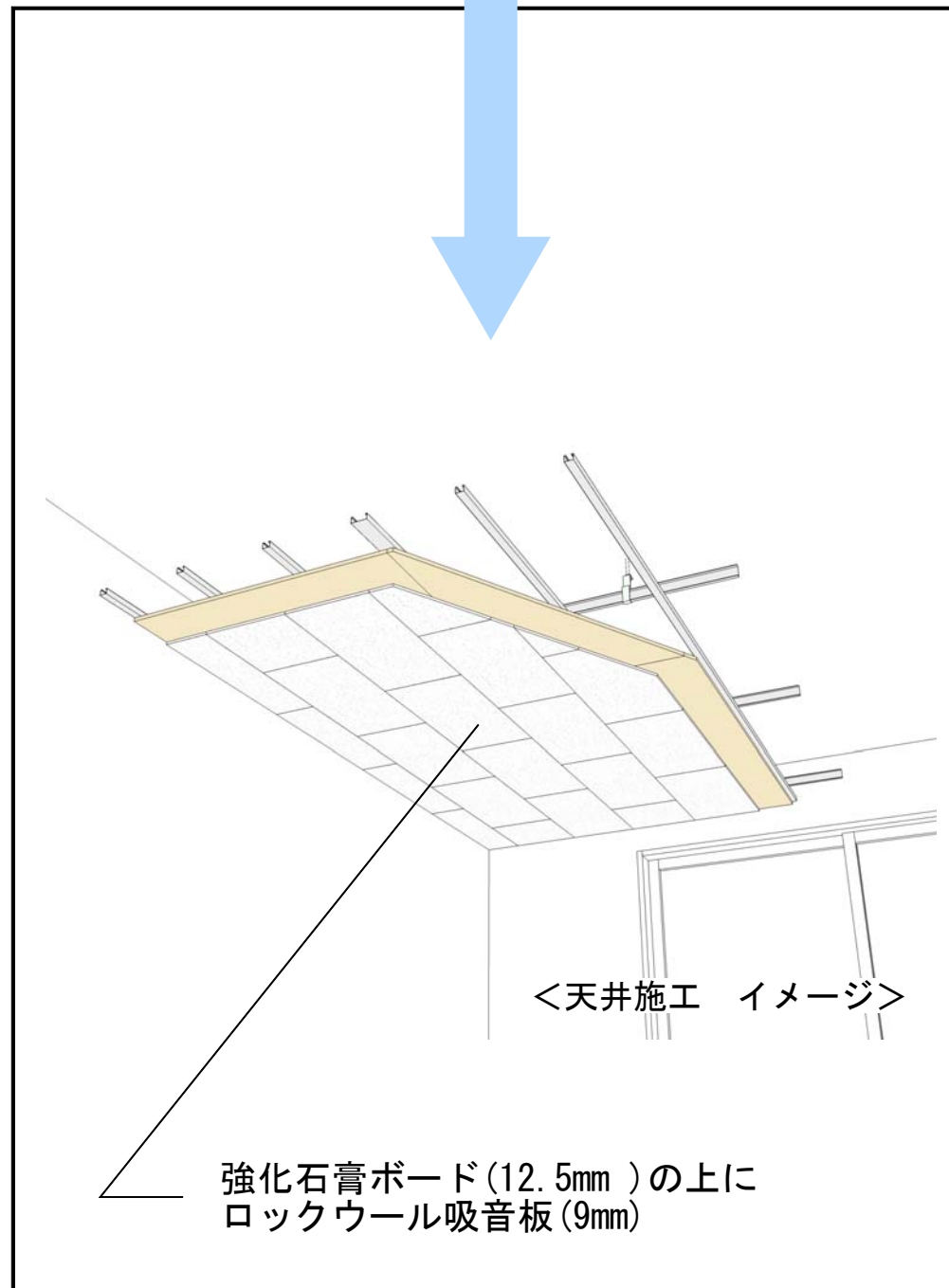
<パネル イメージ>

ゴールドレジデンス3階建て準耐火構造における天井仕様

準耐火構造 『準耐火構造リスト』		
天井		国土交通省告示 第253号

準耐火構造 『矩計図』		
天井		

準耐火構造 『仕上表』		
天井仕上	ロックウール吸音板、 又は化粧石膏ボード<指定メーカー>⑦9.5	



# 新たに確認された不備の都道府県別棟数集計表

【添付資料】

県CD	都道府県	GR					県CD	都道府県	NGR					県CD	都道府県	AGR				
		全件							全件							全件				
		竣工棟数	1.界壁の不備	2.外壁の不備	3.天井部施工不備	合計1.2.3重複除く			竣工棟数	1.界壁の不備	2.外壁の不備	3.天井部施工不備	合計1.2.3重複除く			竣工棟数	1.界壁の不備	2.外壁の不備	3.天井部施工不備	合計1.2.3重複除く
	全国	1,660	546	546	641	945		全国	679	225	326	0	326		全国	153	0	53	0	53
1	北海道	0	0	0	0	0	1	北海道	0	0	0	0	0	1	北海道	0	0	0	0	0
2	青森県	0	0	0	0	0	2	青森県	0	0	0	0	0	2	青森県	0	0	0	0	0
3	岩手県	0	0	0	0	0	3	岩手県	7	0	0	0	0	3	岩手県	0	0	0	0	0
4	宮城県	9	8	8	2	8	4	宮城県	3	1	1	0	1	4	宮城県	0	0	0	0	0
5	秋田県	0	0	0	0	0	5	秋田県	14	0	0	0	0	5	秋田県	0	0	0	0	0
6	山形県	1	1	1	0	1	6	山形県	0	0	0	0	0	6	山形県	0	0	0	0	0
7	福島県	6	6	6	2	6	7	福島県	0	0	0	0	0	7	福島県	1	0	1	0	1
8	茨城県	122	95	95	48	103	8	茨城県	53	46	50	0	50	8	茨城県	4	0	4	0	4
9	栃木県	42	24	24	22	34	9	栃木県	4	0	2	0	2	9	栃木県	2	0	1	0	1
10	群馬県	66	12	12	28	37	10	群馬県	25	8	11	0	11	10	群馬県	0	0	0	0	0
11	埼玉県	149	103	103	74	123	11	埼玉県	71	55	70	0	70	11	埼玉県	15	0	13	0	13
12	千葉県	188	161	161	89	171	12	千葉県	37	25	37	0	37	12	千葉県	6	0	6	0	6
13	東京都	82	37	37	16	39	13	東京都	64	24	60	0	60	13	東京都	22	0	12	0	12
14	神奈川県	117	55	55	15	60	14	神奈川県	61	35	55	0	55	14	神奈川県	21	0	12	0	12
15	新潟県	3	0	0	0	0	15	新潟県	8	0	0	0	0	15	新潟県	1	0	0	0	0
16	富山県	25	2	2	1	3	16	富山県	8	0	0	0	0	16	富山県	0	0	0	0	0
17	石川県	21	4	4	10	11	17	石川県	4	0	0	0	0	17	石川県	0	0	0	0	0
18	福井県	13	0	0	3	3	18	福井県	4	0	0	0	0	18	福井県	0	0	0	0	0
19	山梨県	17	8	8	10	13	19	山梨県	7	2	4	0	4	19	山梨県	0	0	0	0	0
20	長野県	24	8	8	13	15	20	長野県	28	2	2	0	2	20	長野県	3	0	0	0	0
21	岐阜県	66	0	0	11	11	21	岐阜県	3	0	0	0	0	21	岐阜県	0	0	0	0	0
22	静岡県	104	21	21	54	63	22	静岡県	45	27	34	0	34	22	静岡県	9	0	4	0	4
23	愛知県	96	0	0	34	34	23	愛知県	0	0	0	0	0	23	愛知県	5	0	0	0	0
24	三重県	44	0	0	6	6	24	三重県	2	0	0	0	0	24	三重県	0	0	0	0	0
25	滋賀県	4	0	0	1	1	25	滋賀県	2	0	0	0	0	25	滋賀県	1	0	0	0	0
26	京都府	2	0	0	1	1	26	京都府	19	0	0	0	0	26	京都府	1	0	0	0	0
27	大阪府	67	0	0	37	37	27	大阪府	56	0	0	0	0	27	大阪府	17	0	0	0	0
28	兵庫県	128	0	0	60	60	28	兵庫県	34	0	0	0	0	28	兵庫県	8	0	0	0	0
29	奈良県	34	0	0	16	16	29	奈良県	9	0	0	0	0	29	奈良県	0	0	0	0	0
30	和歌山県	5	0	0	2	2	30	和歌山県	8	0	0	0	0	30	和歌山県	0	0	0	0	0
31	鳥取県	0	0	0	0	0	31	鳥取県	0	0	0	0	0	31	鳥取県	0	0	0	0	0
32	島根県	0	0	0	0	0	32	島根県	0	0	0	0	0	32	島根県	0	0	0	0	0
33	岡山県	40	0	0	14	14	33	岡山県	3	0	0	0	0	33	岡山県	1	0	0	0	0
34	広島県	44	0	0	21	21	34	広島県	0	0	0	0	0	34	広島県	18	0	0	0	0
35	山口県	10	0	0	1	1	35	山口県	3	0	0	0	0	35	山口県	3	0	0	0	0
36	徳島県	0	0	0	0	0	36	徳島県	0	0	0	0	0	36	徳島県	0	0	0	0	0
37	香川県	2	0	0	1	1	37	香川県	14	0	0	0	0	37	香川県	3	0	0	0	0
38	愛媛県	0	0	0	0	0	38	愛媛県	3	0	0	0	0	38	愛媛県	0	0	0	0	0
39	高知県	0	0	0	0	0	39	高知県	0	0	0	0	0	39	高知県	0	0	0	0	0
40	福岡県	60	1	1	22	23	40	福岡県	29	0	0	0	0	40	福岡県	7	0	0	0	0
41	佐賀県	9	0	0	1	1	41	佐賀県	4	0	0	0	0	41	佐賀県	0	0	0	0	0
42	長崎県	0	0	0	0	0	42	長崎県	0	0	0	0	0	42	長崎県	0	0	0	0	0
43	熊本県	30	0	0	21	21	43	熊本県	11	0	0	0	0	43	熊本県	4	0	0	0	0
44	大分県	30	0	0	5	5	44	大分県	7	0	0	0	0	44	大分県	1	0	0	0	0
45	宮崎県	0	0	0	0	0	45	宮崎県	0	0	0	0	0	45	宮崎県	0	0	0	0	0
46	鹿児島県	0	0	0	0	0	46	鹿児島県	2	0	0	0	0	46	鹿児島県	0	0	0	0	0
47	沖縄県	0	0	0	0	0	47	沖縄県	0	0	0	0	0	47	沖縄県	0	0	0	0	0